











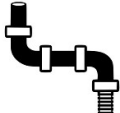





CONDUITS CONNECTION & SUPPORT ACCESSORIES

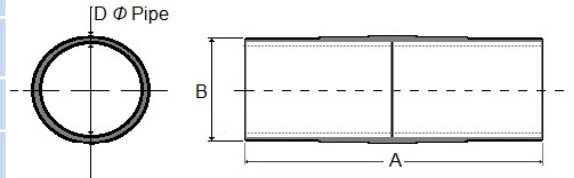
COUPLING	BEND 90°	SNAP CLIPS	OMEGA CLIPS
			
INSPECTABLE BEND 90°	INSPECTABLE JOINT "T"	RACOR JOINT BOX - CONDUIT	
			

TECHNICAL DATA SHEET

Reference:	LVD 2014/35/EU				        IP54 
Directives & Standards:	EN 61386-1:2008 Cable Management, General Requirement EN 61386-21:2004 + A11:2010 Rigid Conduit System EN 61386-22:2004 + A11:2010 Pliable Conduit System EN 60529 Degrees of Protection - IP Rating				
RoHS Compliant	2022/95/EC Restriction of Hazardous Substances, RoHS				
Applications	Indoor	Outdoor	Industrial	Residential	
Installations	Conduits Mounting and Connection Management System Exposed - Wall Mounted				
Characteristics:	Fits with Rigid and Pliable / Spiral conduits Cable management system Non Flame propagating - Self Extinguishing UV Resistant				
Structural Materials:	Thermoplastic Polymer				
IP Rating	Protection Solid	X5	Protection Water	X4	
Temperature Range:	Lower Temperature range		- 15 °C		
	Higher Temperature range		+ 60 °C		
Color :	Grey (RAL 7035)				

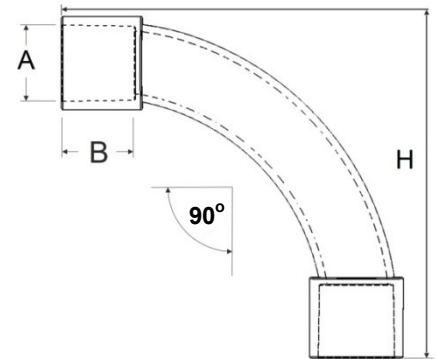
COUPLINGS

TYPE:	16	20	25	32	40	50
CODE:	38-210 01-016	38-210 02-020	38-210 03-025	38-210 04-032	38-210 05-040	38-210 06-050
A / mm	60,3	69,5	78,9	88,5	99,1	99,2
B External Ø / mm	21,2	24,4	29,9	36,3	44,5	54,4
D Ø Pipe / mm	16	20	25	32	40	50
Packing / pcs	50	50	50	10	10	10



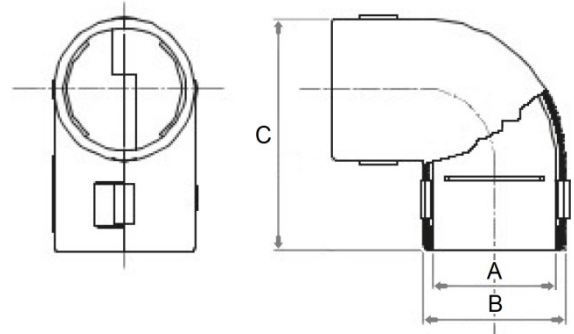
BENDS 90°

TYPE:	16	20	25	32	40	50
CODE:	39-210 07-016	39-210 08-020	39-210 09-025	39-200 10-032	39-200 11-040	39-200 12-050
A / mm	16	20	25	32	40	50
B / mm	16	21,5	25,3	26,5	40,6	54,7
H / mm	70	90	114	131	163	225
Packing / pcs	50	50	10	5	5	5



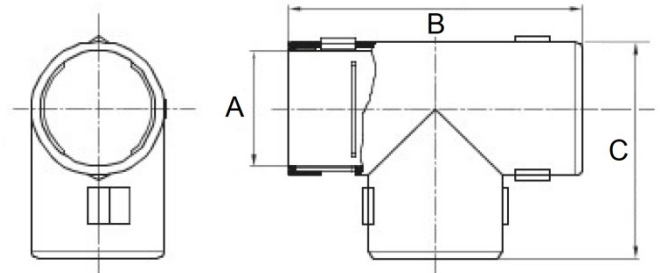
INSPECTABLE BENDS 90°

TYPE:	16	20	25	32
CODE:	36-200 01-016	36-200 02-020	36-200 03-025	36-200 04-032
A / mm	16	20	25	32
B / mm	20,3	24,8	30,3	37,6
C / mm	41,6	49,1	53,5	62,4
Packing / pcs	10	10	10	5



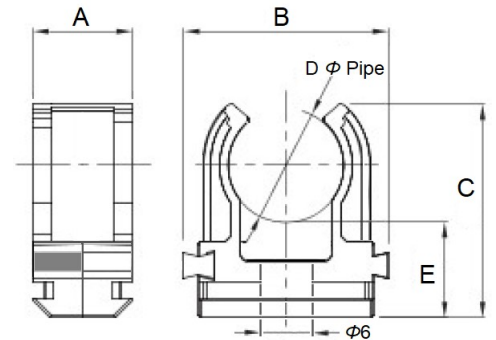
INSPECTABLE JOINTS "T"

TYPE:	16	20	25	32
CODE:	37-200 01-016	37-200 02-020	37-200 03-025	37-200 04-032
A / mm	16	20	25	32
B / mm	65,2	69,9	75	86,4
C / mm	42,3	47,2	52,8	62,2
Packaging / pcs	10	10	10	5



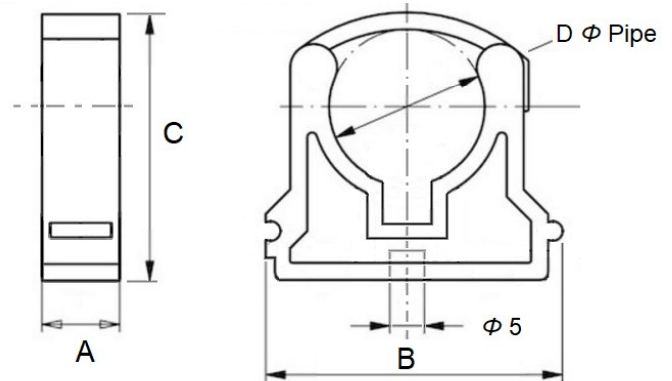
SNAP CLIPS

TYPE:	16	20	25	32	40	50
CODE:	34-210 01-016	34-210 02-020	34-210 03-025	34-210 04-032	34-210 05-040	34-210 06-050
A / mm	12,6	12,6	12,8	12,8	12,8	12,7
B / mm	26	30	35,3	41,9	50,3	61,8
C / mm	27,4	30	33,6	37,5	43,7	51
D / Ø mm Pipe	16	20	25	32	40	50
E / mm	11,2	11,8	12	12,1	12,1	13
Packing/ pcs	100	100	100	100	50	50



ΩMEGA CLIPS

TYPE:	16	20	25	32
CODE:	41-200 01-016	41-200 02-020	41-200 03-025	41-200 04-032
A / mm	13,7	13,6	12,9	14,2
B / mm	32,4	39,2	41,4	51,2
C / mm	27,5	31,7	37,4	45,4
D Ø Pipe/ mm	16	20	25	32
Packing/ pcs	100	100	50	50



RACOR JOINTS BOX-CONDUIT

TYPE:	16 >D23	16 >D29	20 >D23	20 >D29	25 >D29
CODE:	33-210 01-016	33-210 07-016	33-210 02-020	33-210 08-020	33-210 09-025
B / mm	15,7	15,7	15,7	15,7	15,7
D ₁ Ø Pipe/ mm	16	16	20	20	25
D / mm	23,5	29,5	23,3	29,4	29,1
Packing/ pcs	10	10	10	10	10

