



100x100 – 120x80 – 150x110 – 190x145
ΒΙΔΩΤΟ ΚΑΠΑΚΙ ΑΠΟΣΠΩΜΕΝΕΣ ΕΙΣΟΔΟΥΣ
IP 65

ΤΕΧΝΙΚΑ ΧΑΡΑΚΤΗΡΙΣΤΙΚΑ

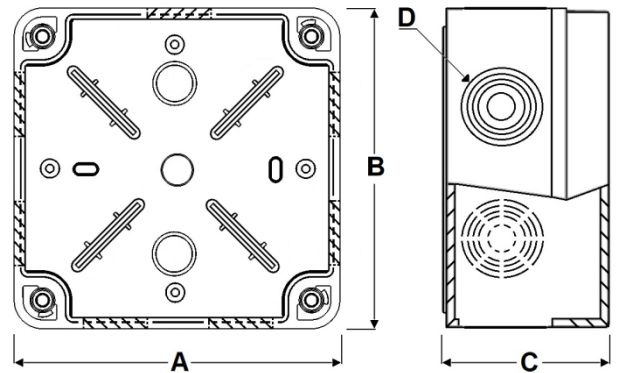
Αναφορά	LVD 2014/35/EU		
Οδηγίες & Πρότυπα	EN 60670-1:2005+A1:2013 Κουτιά Ηλεκτρολογικών Εγκαταστάσεων EN 60670-22:2006 Ειδικές Απαιτήσεις EN 60529 Βαθμός Προστασίας IP		
Συμβατότητα RoHS	2022/95/EC Περιορισμός Επικίνδυνων Ουσιών, RoHS		
Εφαρμογές	Εξωτερική και Εσωτερική Χρήση Πλαστικό κουτί Ποικίλων Ηλεκτρολογικών Εγκαταστάσεων Κούμπωμα Καπακιού με Πλαστικές βίδες - (100x100MS Βίδες INOX)		
Εγκαταστάσεις	Οικιακές και Βιομηχανικές Εξωτερικές Ηλεκτρ. Εγκαταστάσεις		
	Επιτοίχιες, Διέλευση καλωδιώσεων Κίνησης, Φωτισμού, CCTV, FIBER		
	    		
Υλικό Κατασκευής	Πολυβινυλοχλωρίδιο (U-PVC)		
Χαρακτηριστικά	Βαθμός Στεγανότητας - IP Rate	65	
	Αντοχή σε Πυράκτωση - Ανάφλεξη Glow Wire Test	850 °C	
	Αντοχή σε Φωτιά	FR-SE	
	Αντοχή σε Διάβρωση Χημικά	R	
	Διηλεκτρική Αντοχή	+400V	
	Αντοχή Υπεριώδη Ακτινοβολία - UV	R	
	Εύρος Θερμοκρασίας Εγκατάστασης	-15 °C	+60 °C
	Χρώμα	ΓΚΡΙ RAL7035	



ΚΝΟΚΚ OUT 100x100 PS – 100x100 MS IP55

IP65

ΤΥΠΟΣ	100x100 PS	100x100 MS
ΚΩΔΙΚΟΣ	32-21045-100	32-21041-100
A _mm	105	100
B _mm	105	100
C / mm	55	50
D Max ODØ _mm	29	29
ΧΡΩΜΑ	Γκρι	Γκρι
ΣΥΣΚΕΥΑΣΙΑ_ΤΥΧ	60	60



ΚΝΟΚΚ OUT 120x80 - 150x110 - 190x145

IP65

ΤΥΠΟΣ	120x80	150x110	190x145
ΚΩΔΙΚΟΣ	32-21042-120	32-21043-150	32-21044-190
A _mm	120	150	190
B _mm	80	110	145
C / mm	50	70	70
D Max ODØ _mm	25	32	32
ΧΡΩΜΑ	Γκρι	Γκρι	Γκρι
ΣΥΣΚΕΥΑΣΙΑ_ΤΥΧ	50	24	24

