



ΣΤΡΟΓΓΥΛΑ ΜΕ ΠΡΕΣΑΡΙΣΤΟ ΚΑΠΑΚΙ - IP54

Φ65x35 Φ80x40

ΤΕΧΝΙΚΑ ΧΑΡΑΚΤΗΡΙΣΤΙΚΑ

Αναφορά	LVD 2014/35/EU			
Οδηγίες & Πρότυπα	EN 60670-1:2005+A1:2013 Κουτιά Ηλεκτρολογικών Εγκαταστάσεων EN 60670-22:2006 Ειδικές Απαιτήσεις EN 60529 Βαθμός Προστασίας IP			
Συμβατότητα RoHS	2022/95/EC Περιορισμός Επικίνδυνων Ουσιών, RoHS			
Εφαρμογές	Εξωτερική και Εσωτερική Χρήση Πλαστικό κουτί με πρεσαριστό κουμπωτό καπάκι Υποδοχή Σωλήνων και Διακλάδωση καλωδιώσεων Με Εύκαμπτες τάπες εισόδου Σωληνώσεων, Εξαρτημάτων, Καλωδίων.			
Εγκαταστάσεις	Οικιακές και Βιομηχανικές Εξωτερικές Ηλεκτρ. Εγκαταστάσεις Επιτοίχιες, Διέλευση καλωδιώσεων Κίνησης, Φωτισμού, CCTV, FIBER			
				
				
Υλικό Κατασκευής	Πολυβινυλοχλωρίδιο (U-PVC)			
Χαρακτηριστικά	Βαθμός Στεγανότητας - IP Rate	54		
	Αντοχή σε Πυράκτωση - Ανάφλεξη Glow Wire Test	850 °C		
	Αντοχή Υπεριώδη Ακτινοβολία - UV	R		
	Αντοχή σε Διάβρωση Χημικά	R		
	Διηλεκτρική Αντοχή	400V		
	Αντοχή σε Φωτιά	FR-SE		
	Εύρος Θερμοκρασίας Εγκατάστασης	-15 °C	+60 °C	
	Χρώμα .1	ΓΚΡΙ RAL7035	ΧΡΩΜΑ.2	ΛΕΥΚΟ RAL9010

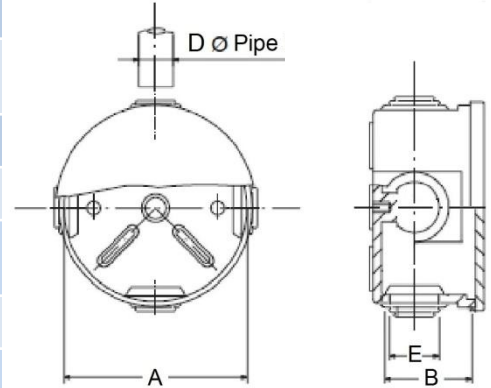


ΣΤΡΟΓΓΥΛΑ ΜΕ ΠΡΕΣΑΡΙΣΤΟ ΚΑΠΑΚΙ - IP54

Φ65x35



ΤΥΠΟΣ	65x35 G	65x35 W
ΚΩΔΙΚΟΣ	32-210 01-635	32-210 20-635
A Ø_mm	65	65
B / mm	35	35
D Είσοδοι Σωλήνα Ø_mm	16/20	16/20
E Ø_mm	23	23
ΧΡΩΜΑ	Γκρι RAL7035	Λευκό RAL9010
ΣΥΣΚΕΥΑΣΙΑ_ΤμΧ	60	60



ΣΤΡΟΓΓΥΛΑ ΜΕ ΠΡΕΣΑΡΙΣΤΟ ΚΑΠΑΚΙ - IP54

Φ80x40



ΤΥΠΟΣ	80x40 G	80x40 W
ΚΩΔΙΚΟΣ	32-210 02-804	32-210 21-804
A Ø_mm	80	80
B / mm	40	40
D Είσοδοι Σωλήνα Ø_mm	16/20	16/20
E Ø_mm	23	23
ΧΡΩΜΑ	Γκρι RAL7035	Λευκό RAL9010
ΣΥΣΚΕΥΑΣΙΑ_ΤμΧ	60	60

