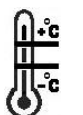




ΤΕΤΡΑΓΩΝΑ ΜΕ ΠΡΕΣΑΡΙΣΤΟ ΚΑΠΑΚΙ – IP55 90x43 - 75x75 - 85x85

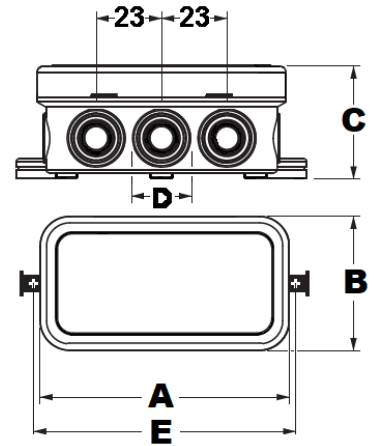
ΤΕΧΝΙΚΑ ΧΑΡΑΚΤΗΡΙΣΤΙΚΑ

Αναφορά	LVD 2014/35/EU		
Οδηγίες & Πρότυπα	EN 60670-1:2005+A1:2013 Κουτιά Ηλεκτρολογικών Εγκαταστάσεων EN 60670-22:2006 Ειδικές Απαιτήσεις EN 60529 Βαθμός Προστασίας IP		
Ποσότητα Αέριου Αλογονούχου Οξέος	DIN EN 60754-1 (VDE 0482-754-1) : 2015-08 EN 60754-1:2014		
Εφαρμογές	Εξωτερική και Εσωτερική Χρήση Πλαστικό κουτί με πρεσαριστό κουμπωτό καπάκι Διακλάδωση, Επέκταση καλωδιώσεων Με Αποσπώμενες τάτες εισόδου		
Εγκαταστάσεις	Οικιακές και Βιομηχανικές Εξωτερικές Ηλεκτρ. Εγκαταστάσεις		
	Επιτοίχιες, Διέλευση καλωδιώσεων Κίνησης, Φωτισμού, CCTV, FIBER		
			
Υλικό Κατασκευής	Τροποποιημένη Θερμοπλαστική Πολυολεφίνη		
Χαρακτηριστικά	Βαθμός Στεγανότητας - IP Rate	55	
	Αντοχή σε Πυράκτωση - Ανάφλεξη Glow Wire Test	650 °C	
	Αντοχή Υπεριώδη Ακτινοβολία - UV	LR	
	Αντοχή σε Διάβρωση Χημικά	R	
	Αντοχή σε Κρούση	R	
	Διηλεκτρική Αντοχή	400V	
	Εύρος Θερμοκρασίας Εγκατάστασης	-5 °C	+45 °C
	Χρώμα	ΓΚΡΙ RAL7035	

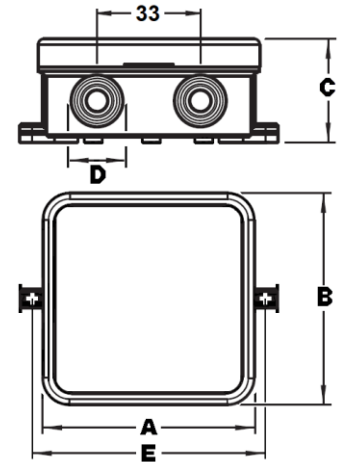


ΚΟΥΤΙ ΜΕ ΠΡΕΣΑΡΙΣΤΟ ΚΑΠΑΚΙ- IP55 90x43x40


ΤΥΠΟΣ	90x43x40
ΚΩΔΙΚΟΣ	32-20060-904
A_mm	90
B_mm	43
C_mm	40
Εσ.Διαστάσεις mm	80x32x35
D_Είσοδοι	10
Καλώδια \varnothing _mm	5 - 14
Καλώδια Διατομή mm ²	1,5 - 2,5
E_mm	97
Χρώμα	Γρί RAL7035
Συσκευασία/τμχ	40


ΚΟΥΤΙ ΜΕ ΠΡΕΣΑΡΙΣΤΟ ΚΑΠΑΚΙ- IP55 75x75x40


ΤΥΠΟΣ	75x75x40
ΚΩΔΙΚΟΣ	32-20061-754
A_mm	75
B_mm	75
C_mm	40
Εσ.Διαστάσεις mm	66x66x35
D_Είσοδοι	7
Καλώδια \varnothing _mm	5 - 14
Καλώδια Διατομή mm ²	1,5 - 2,5
E_mm	84
Χρώμα	Γρί RAL7035
Συσκευασία/τμχ	32


ΚΟΥΤΙ ΜΕ ΠΡΕΣΑΡΙΣΤΟ ΚΑΠΑΚΙ- IP55 85x85x40


ΤΥΠΟΣ	85x85x40
ΚΩΔΙΚΟΣ	32-20062-854
A_mm	85
B_mm	85
C_mm	40
Εσ.Διαστάσεις mm	75x75x35
D_Είσοδοι	8
Καλώδια \varnothing _mm	5 - 14
Καλώδια Διατομή mm ²	1,5 - 2,5
E_mm	92
Χρώμα	Γρί RAL7035
Συσκευασία/τμχ	32

