

ΜΗ ΑΛΟΓΟΝΟΥΧΑ ΕΞΑΡΤΗΜΑΤΑ ΣΥΝΔΕΣΗΣ & ΣΤΗΡΙΞΗΣ ΣΩΛΗΝΩΝ

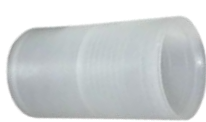
ΜΟΥΦΕΣ
HF R IGID

ΜΟΥΦΕΣ
HF SPIRAL

ΓΩΝΙΕΣ
90° HF

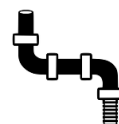
ΣΤΗΡΙΓΜΑ
ΚΟΥΜΠΩΤΟ

ΣΤΗΡΙΓΜΑ
ΩΜΕΓΑ



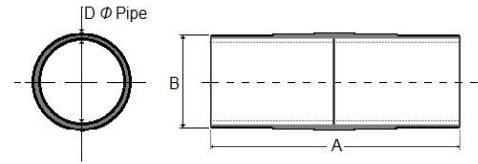
ΤΕΧΝΙΚΑ ΧΑΡΑΚΤΗΡΙΣΤΙΚΑ

Αναφορά:	LVD 2014/35/EU			
Οδηγίες & Πρότυπα:	EN 61386-1:2008 Διαχείριση Καλωδίων, Γενικές Προϋποθέσεις EN 61386-21:2004 + A11:2010 Συστήματα Άκαμπτων Αγωγών EN 61386-22:2004 + A11:2010 Συστήματα Ημιάκαμπτων Αγωγών EN 60529 Βαθμός Προστασίας IP			
Πυκνότητα Καπνού: Οξύτητα:	DIN EN 61034-2 (VDE0482-1034-2)2014-11:EN 61034-2:2005+A1:2013 DIN EN 60754-2 (VDE 0482-754-2) : 2015-08 EN 60754-2:2014			
Ποσότητα Αέριου Αλογονούχου Οξέος:	DIN EN 60754-1 (VDE 0482-754-1) : 2015-08 EN 60754-1:2014			
Εφαρμογές Εγκαταστάσεις	Εσωτερική & Εξωτερική Χρήση Στήριξη, Σύνδεση Σωληνώσεων Οικιακές και Βιομηχανικές Εξωτερικές Ηλεκτρ. Εγκαταστάσεις Επιτοιχίες - Κίνησης - Φωτισμού			
Χαρακτηριστικά:	Συνεργάζονται με Spiral και Ευθύγραμμους Σωλήνες Δημιουργία Δικτύου Δεν διαδίδουν Φλόγα, Αυτοσβηνόμενα - (FR-SE) Σε περίπτωση πυρκαγιάς δεν εκπέμπουν Αλογόνα οξέα. (Chlorine, Fluorine, Bromine, Iodine, Astatine)			
Υλικό Κατασκευής:	Τροποποιημένη Θερμοπλαστική Πολυολεφίνη			
Βαθμός Στεγανότητας IP	ΠΡΟΣΤΑΣΙΑ ΣΤΕΡΕΑ	X5	ΠΡΟΣΤΑΣΙΑ ΥΓΡΑ	X4
Εύρος Θερμοκρασίας:	- 25 °C			
	+ 105 °C			
Ηλεκτρικές Ιδιότητες:	Διηλεκτρική Αντοχή:	2kv/15min	Αντοχή Μόνωσης:	>100MΩ
Χρώμα / διαθέσιμο:	Γκρι (RAL 7035)			



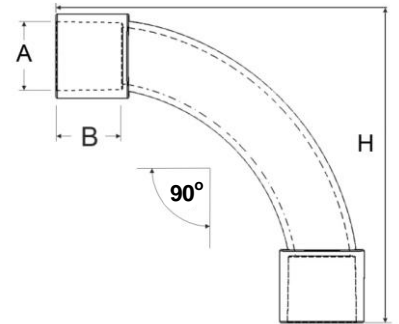
ΜΟΥΦΕΣ - HF

ΤΥΠΟΣ:	RIGID 16	RIGID 20	RIGID 25	RIGID 32
ΚΩΔΙΚΟΣ:	38-200 30-016	38-200 31-020	38-200 32-025	38-200 33-032
ΤΥΠΟΣ:	SPIRAL 16	SPIRAL 20	SPIRAL 25	SPIRAL 32
ΚΩΔΙΚΟΣ:	38-200 20-016	38-220 21-020	38-200 22-025	38-200 23-032
A / mm	60,3	69,5	78,9	88,5
Εξωτερική Ø B / mm	21,2	24,4	29,9	36,3
D Ø Pipe / mm	16	20	25	32
Συσκευασία / pcs	50	50	50	10



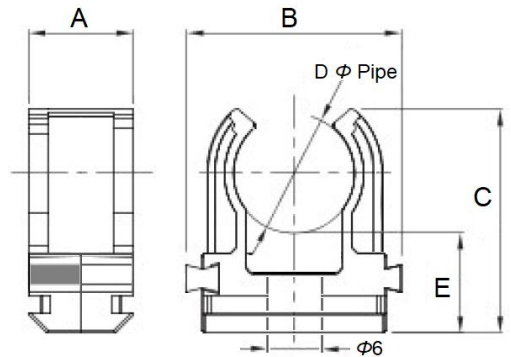
ΓΩΝΙΕΣ 90° HF

ΤΥΠΟΣ:	16	20	25	32
ΚΩΔΙΚΟΣ:	39-200 20-016	39-200 21-020	39-200 22-025	39-200 23-032
A / mm	16	20	25	32
B / mm	16	21,5	25,3	26,5
H / mm	70	90	114	131
Συσκευασία / pcs	50	50	10	5



ΚΟΥΜΠΩΤΑ ΣΤΗΡΙΓΜΑΤΑ HF/R

ΤΥΠΟΣ :	16	20	25	32	40	50
ΚΩΔΙΚΟΣ:	34-211 01-016	34-211 02-020	34-211 03-025	34-211 04-032	34-211 05-040	34-211 06-050
A / mm	12,6	12,6	12,8	12,8	12,8	12,7
B / mm	26	30	35,3	41,9	50,3	61,8
C / mm	27,4	30	33,6	37,5	43,7	51
D Ø Σωλήνα / mm	16	20	25	32	40	50
E / mm	11,2	11,8	12	12,1	12,1	13
Συσκευασία / pcs	100	100	100	100	50	50



ΩΜΕΓΑ ΣΤΗΡΙΓΜΑΤΑ

ΤΥΠΟΣ:	16	20	25	32
ΚΩΔΙΚΟΣ:	41-200 01-016	41-200 02-020	41-200 03-025	41-200 04-032
A / mm	13,7	13,6	12,9	14,2
B / mm	32,4	39,2	41,4	51,2
C / mm	27,5	31,7	37,4	45,4
D Ø Σωλήνα / mm	16	20	25	32
Συσκευασία / pcs	100	100	50	50

