


**3ΘΕΣΙΟ**
**4ΘΕΣΙΟ**
**6ΘΕΣΙΟ**

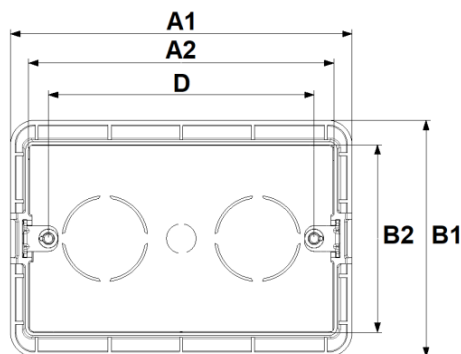
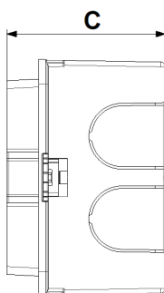

## ΤΕΧΝΙΚΑ ΧΑΡΑΚΤΗΡΙΣΤΙΚΑ

Αναφορά	LVD 2014/35/EU		
Οδηγίες & Πρότυπα	EN 60670-1:2005+A1:2013 Κουτιά Ηλεκτρολογικών Εγκαταστάσεων EN 60670-22:2006 Ειδικές Απαιτήσεις		
Ποσότητα Αέριου Αλογονούχου Οξέος	DIN EN 60754-1 (VDE 0482-754-1) : 2015-08 EN 60754-1:2014		
Εφαρμογές Εγκαταστάσεις	Οικιακές και Επαγγελματικές Εσωτερικές Ηλεκτρολογικές Εγκαταστάσεις Πλαστικό κουτί εγκατάστασης Διακοπτικού Υλικού Υποδοχή Μηχανισμών Ενιαίου Πλαισίου MODULE Με αποσπώμενες υποδοχές εισόδου Σωληνώσεων – Max Ø20mm Χωνευτές (Τοιχοποιία)		
Υλικό Κατασκευής	Τροποποιημένη Θερμοπλαστική Πολυολεφίνη		
Χαρακτηριστικά	Βαθμός Στεγανότητας - IP Rate	3X	
	Αντοχή σε Πυράκτωση - Ανάφλεξη Glow Wire Test	650 °C	
	Αντοχή Υπεριώδη Ακτινοβολία – UV	LR	
	Αντοχή σε Διάβρωση, Χημικά	R	
	Διηλεκτρική Αντοχή	400V	
	Εύρος Θερμοκρασίας Εγκατάστασης	-15 °C	+60 °C
	Χρώμα	Μπλέ - RAL 5015	
Συνδυασμοί Διακοπών			

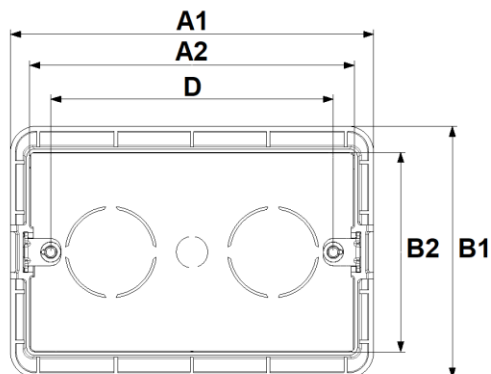
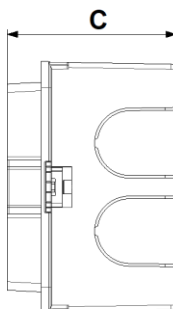


# MODUL

<b>ΤΥΠΟΣ:</b>	<b>3 ΘΕΣΕΙΣ</b>
ΚΩΔΙΚΟΣ:	08-21024-003
A1 / mm	107
A2 / mm	97
B1 / mm	74
B2 / mm	60.3
C / mm	50
D / mm	83.6
Συσκευασία / pcs	100

**3 GANG**


<b>ΤΥΠΟΣ:</b>	<b>4 ΘΕΣΕΙΣ</b>
ΚΩΔΙΚΟΣ:	08-21025-004
A1 / mm	132
A2 / mm	122
B1 / mm	74
B2 / mm	60.3
C / mm	50
D / mm	104.8
Συσκευασία / pcs	100

**4 GANG**


<b>ΤΥΠΟΣ:</b>	<b>6 ΘΕΣΕΙΣ</b>
ΚΩΔΙΚΟΣ:	08-21026-006
A1 / mm	185
A2 / mm	174
B1 / mm	74
B2 / mm	60.3
C / mm	50
D / mm	100
Συσκευασία / pcs	50

**6 GANG**
