




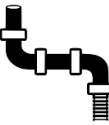





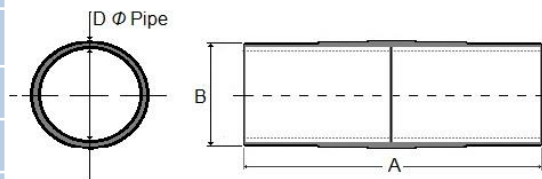
ΜΟΥΦΑ	ΚΑΜΠΥΛΗ 90°	ΓΩΝΙΑ 90ο ΔΙΑΙΡΟΥΜΕΝΗ	“Τ” ΣΥΝΔΕΣΜΟΣ ΔΙΑΙΡΟΥΜΕΝΟΣ
			
ΣΤΗΡΙΓΜΑ ΚΟΥΜΠΩΤΟ	ΣΤΗΡΙΓΜΑ ΩΜΕΓΑ	RACOR ΕΝΩΣΗΣ ΚΟΥΤΙΟΥ - ΣΩΛΗΝΑ	ΣΤΥΠΙΟΘΛΙΠΤΗΣ ΕΝΩΣΗΣ ΚΟΥΤΙΟΥ - ΣΩΛΗΝΑ
			

TECHNICAL DATA SHEET

Αναφορά:	LVD 2014/35/EU			
Οδηγίες & Πρότυπα:	EN 61386-1:2008 Διαχείριση Καλωδίων, Γενικές Προϋποθέσεις EN 61386-21:2004 + A11:2010 Συστήματα Άκαμπτων Αγωγών EN 61386-22:2004 + A11:2010 Συστήματα Ημιάκαμπτων Αγωγών EN 60529 Βαθμός Προστασίας IP			
Συμβατότητα RoHS :	2022/95/EC Περιορισμός Επικίνδυνων Ουσιών, RoHS			
Εφαρμογές Εγκαταστάσεις	Εσωτερική & Εξωτερική Χρήση Στήριξη, Σύνδεση Σωληνώσεων. Οικιακές και Βιομηχανικές Εξωτερικές Ηλεκτρ. Εγκαταστάσεις Επιτοίχιες - Κίνησης - Φωτισμού			 
Χαρακτηριστικά:	Συνεργάζονται με Spiral και Ευθύγραμμους Σωλήνες . Δημιουργία Δικτύου Αυτοσβηγόμενα, Φλογοεπιβραδυντικά - (FR-SE) Προστασία από Υπεριώδη ακτινοβολία (UV)			 
Υλικό Κατασκευής:	Τροποποιημένο Θερμοπλαστικό Πολυμερές			
Βαθμός Στεγανότητας IP	ΠΡΟΣΤΑΣΙΑ ΣΤΕΡΕΑ	X5	ΠΡΟΣΤΑΣΙΑ ΥΓΡΑ	IP54
Εύρος Θερμοκρασίας:	- 15 °C + 60 °C			
Χρώμα/ διαθέσιμο:	Γκρι (RAL 7035)			

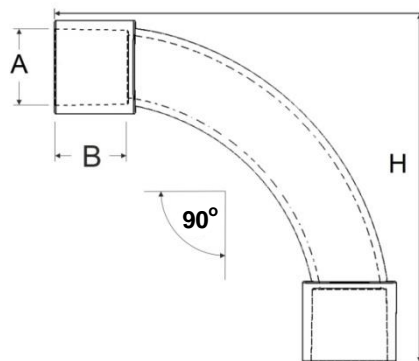
ΜΟΥΦΕΣ

ΤΥΠΟΣ:	16	20	25	32	40	50
ΚΩΔΙΚΟΣ:	38-210 01-016	38-210 02-020	38-210 03-025	38-210 04-032	38-210 05-040	38-210 06-050
A / mm	60,3	69,5	78,9	88,5	99,1	99,2
Εξωτερική Ø B / mm	21,2	24,4	29,9	36,3	44,5	54,4
D Ø Pipe / mm	16	20	25	32	40	50
Συσκευασία / pcs	50	50	50	10	10	10



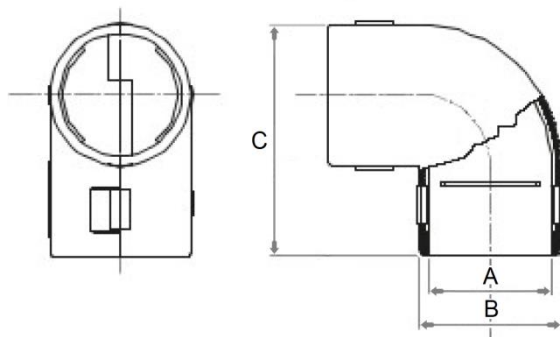
ΓΩΝΙΕΣ 90°

ΤΥΠΟΣ:	16	20	25	32	40	50
ΚΩΔΙΚΟΣ:	39-210 07-016	39-210 08-020	39-210 09-025	39-200 10-032	39-200 11-040	39-200 12-050
A / mm	16	20	25	32	40	50
B / mm	16	21,5	25,3	26,5	40,6	54,7
H / mm	70	90	114	131	163	225
Συσκευασία / pcs	50	50	10	5	5	5



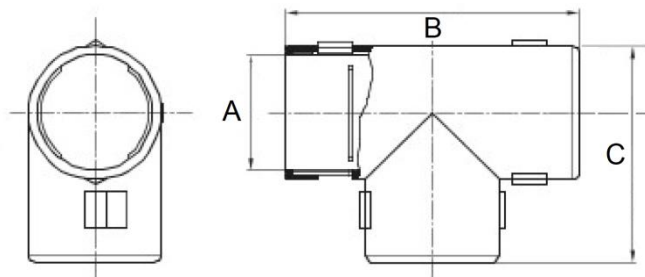
ΔΙΑΙΡΟΥΜΕΝΕΣ ΓΩΝΙΕΣ 90°

ΤΥΠΟΣ:	16	20	25	32
ΚΩΔΙΚΟΣ:	36-200 01-016	36-200 02-020	36-200 03-025	36-200 04-032
A / mm	16	20	25	32
B / mm	20,3	24,8	30,3	37,6
C / mm	41,6	49,1	53,5	62,4
Συσκευασία / pcs	10	10	10	5



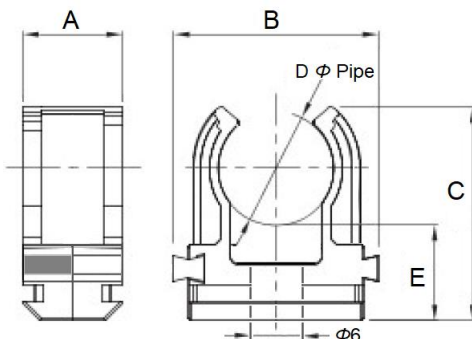
ΔΙΑΙΡΟΥΜΕΝΟΣ "T" ΣΥΝΔΕΣΜΟΣ

TYPE:	16	20	25	32
CODE:	37-200 01-016	37-200 02-020	37-200 03-025	37-200 04-032
A / mm	16	20	25	32
B / mm	65,2	69,9	75	86,4
C / mm	42,3	47,2	52,8	62,2
Συσκευασία / pcs	10	10	10	5



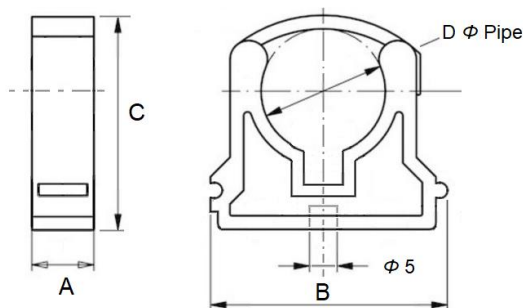
ΚΟΥΜΠΩΤΑ ΣΤΗΡΙΓΜΑΤΑ

ΤΥΠΟΣ:	16	20	25	32	40	50
ΚΩΔΙΚΟΣ: 34-210	01-016	02-020	03-025	04-032	05-040	06-050
A / mm	12,6	12,6	12,8	12,8	12,8	12,7
B / mm	26	30	35,3	41,9	50,3	61,8
C / mm	27,4	30	33,6	37,5	43,7	51
D / Ø mm Σωλήνα	16	20	25	32	40	50
E / mm	11,2	11,8	12	12,1	12,1	13
Συσκευασία / pcs	100	100	100	100	50	50



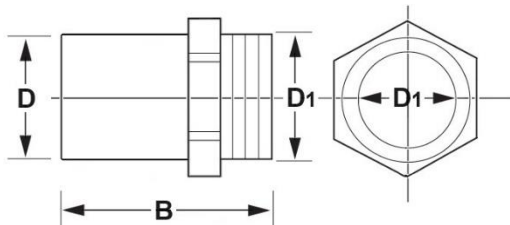
ΩΜΕΓΑ ΣΤΗΡΙΓΜΑΤΑ

ΤΥΠΟΣ:	16	20	25	32
ΚΩΔΙΚΟΣ: 41-201	01-016	02-020	03-025	04-032
A / mm	13,7	13,6	12,9	14,2
B / mm	32,4	39,2	41,4	51,2
C / mm	27,5	31,7	37,4	45,4
D Ø Σωλήνα / mm	16	20	25	32
Συσκευασία / pcs	100	100	50	50



ΣΤΥΠΙΟΘΛΗΠΤΕΣ ΕΝΩΣΗΣ ΚΟΥΤΙΟΥ > ΣΩΛΗΝΑ

ΤΥΠΟΣ:	16	20	25	32
ΚΩΔΙΚΟΣ: 33-200	30-016	31-020	32-025	34-032
B / mm	28	34	44	52
D Ø Σωλήνα / mm	16	20	25	32
D ₁	M16	M20	M25	M32
Ø Κουτιού / mm	23	23	29	37
Συσκευασία / pcs	10	10	10	10



RACOR ΕΝΩΣΗΣ ΚΟΥΤΙΟΥ - ΣΩΛΗΝΑ

ΤΥΠΟΣ:	16 >D23	16 >D29	20 >D23	20 >D29	25 >D29
ΚΩΔΙΚΟΣ: 33-210	01-016	07-016	02-020	08-020	09-025
B / mm	15,7	15,7	15,7	15,7	15,7
D ₁ Ø Σωλήνα / mm	16	16	20	20	25
D / mm	23,5	29,5	23,3	29,4	29,1
Συσκευασία / pcs	10	10	10	10	10

