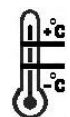




## ΤΕΤΡΑΓΩΝΑ ΜΕ ΠΡΕΣΑΡΙΣΤΟ ΚΑΠΑΚΙ – IP55 90x43 - 75x75 - 85x85

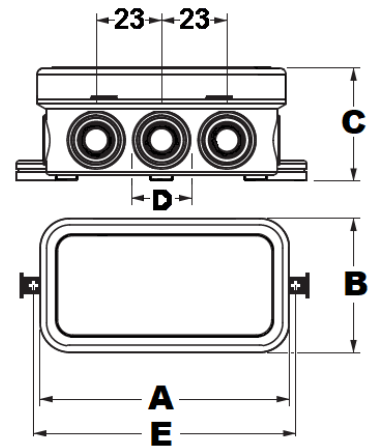
### ΤΕΧΝΙΚΑ ΧΑΡΑΚΤΗΡΙΣΤΙΚΑ

Αναφορά	LVD 2014/35/EU		
Οδηγίες & Πρότυπα	EN 60670-1:2005+A1:2013 Κουτιά Ηλεκτρολογικών Εγκαταστάσεων EN 60670-22:2006 Ειδικές Απαιτήσεις EN 60529 Βαθμός Προστασίας IP		
Ποσότητα Αέριου Αλογονούχου Οξέος	DIN EN 60754-1 (VDE 0482-754-1) : 2015-08 EN 60754-1:2014		
Εφαρμογές	Εξωτερική και Εσωτερική Χρήση Πλαστικό κουτί με πρεσαριστό κουμπωτό καπάκι Διακλάδωση, Επέκταση καλωδιώσεων Με Αποσπώμενες τάπες εισόδου		
Εγκαταστάσεις	Οικιακές και Βιομηχανικές Εξωτερικές Ηλεκτρ. Εγκαταστάσεις		
	Επιτοίχιες, Διέλευση καλωδιώσεων Κίνησης, Φωτισμού, CCTV, FIBER		
			
Υλικό Κατασκευής	Τροποποιημένη Θερμοπλαστική Πολυολεφίνη		
Χαρακτηριστικά	Βαθμός Στεγανότητας - IP Rate	55	
	Αντοχή σε Πυράκτωση - Ανάφλεξη Glow Wire Test	650 °C	
	Αντοχή Υπεριώδη Ακτινοβολία - UV	LR	
	Αντοχή σε Διάβρωση Χημικά	R	
	Αντοχή σε Κρούση	R	
	Διηλεκτρική Αντοχή	400V	
	Εύρος Θερμοκρασίας Εγκατάστασης	-5 °C	+45 °C
	Χρώμα	ΓΚΡΙ RAL7035	

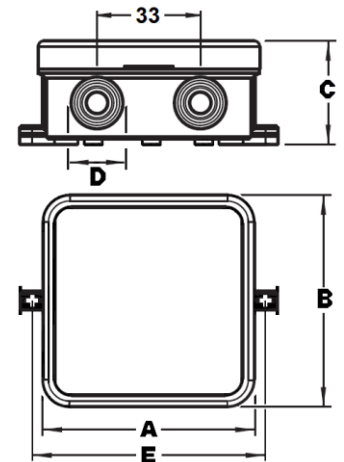


**ΚΟΥΤΙ ΜΕ ΠΡΕΣΑΡΙΣΤΟ ΚΑΠΑΚΙ- IP55 90x43x40**


<b>ΤΥΠΟΣ</b>	<b>90x43x40</b>
<b>ΚΩΔΙΚΟΣ</b>	32-21060-904
<b>A_mm</b>	90
<b>B_mm</b>	43
<b>C_mm</b>	40
Εσ.Διαστάσεις mm	80x32x35
<b>D_Είσοδοι</b>	10
Καλώδια $\varnothing$ _mm	5 - 14
Καλώδια Διατομή mm <sup>2</sup>	1,5 - 2,5
<b>E_mm</b>	97
Χρώμα	Γρί RAL7035
Συσκευασία/τμχ	40


**ΚΟΥΤΙ ΜΕ ΠΡΕΣΑΡΙΣΤΟ ΚΑΠΑΚΙ- IP55 75x75x40**


<b>ΤΥΠΟΣ</b>	<b>75x75x40</b>
<b>ΚΩΔΙΚΟΣ</b>	32-20061-754
<b>A_mm</b>	75
<b>B_mm</b>	75
<b>C_mm</b>	40
Εσ.Διαστάσεις mm	66x66x35
<b>D_Είσοδοι</b>	7
Καλώδια $\varnothing$ _mm	5 - 14
Καλώδια Διατομή mm <sup>2</sup>	1,5 - 2,5
<b>E_mm</b>	84
Χρώμα	Γρί RAL7035
Συσκευασία/τμχ	32


**ΚΟΥΤΙ ΜΕ ΠΡΕΣΑΡΙΣΤΟ ΚΑΠΑΚΙ- IP55 85x85x40**


<b>ΤΥΠΟΣ</b>	<b>85x85x40</b>
<b>ΚΩΔΙΚΟΣ</b>	32-20062-854
<b>A_mm</b>	85
<b>B_mm</b>	85
<b>C_mm</b>	40
Εσ.Διαστάσεις mm	75x75x35
<b>D_Είσοδοι</b>	12
Καλώδια $\varnothing$ _mm	5 - 14
Καλώδια Διατομή mm <sup>2</sup>	1,5 - 2,5
<b>E_mm</b>	92
Χρώμα	Γρί RAL7035
Συσκευασία/τμχ	32

