

ΜΟΥΦΑ ECO HF

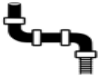
ΚΑΜΠΥΛΗ ECO 90° HF

**ΣΤΗΡΙΓΜΑ ΚΟΥΜΠΩΤΟ
ECO HF**



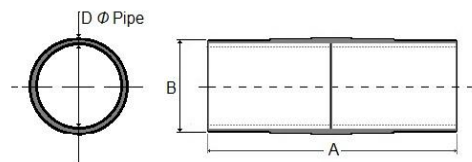
TECHNICAL DATA SHEET

Reference:	LVD 2014/35/EU			
Standards:	EN 61386-1:2008 Cable Management General Requirements EN 61386-21:2004 + A11:2010 Rigid Conduit Systems EN 60529 Degrees of Protection IP Rate			
Smoke Density:	DIN EN 61034-2 (VDE0482-1034-2)2014-11:EN 61034-2:2005+A1:2013			
Acidity:	DIN EN 60754-2 (VDE 0482-754-2) : 2015-08 EN 60754-2:2014			
Halogen acid gas Vol:	DIN EN 60754-1 (VDE 0482-754-1) : 2015-08 EN 60754-1:2014			
ECO Solution	Με χαμηλό περιβαλλοντικό αποτύπωμα συμβάλλοντας στην μείωση του CO ₂ και στην κατανάλωση ορυκτών καυσίμων.			
Applications	Εσωτερική & Εξωτερική Χρήση Συμβάλουν στην μείωση του περιβαντολογικού αποτυπώματος των κατασκευών Επιτοίχιες - Κίνησης - Φωτισμού			
Installations	Προστασία, Στήριξη, Σύνδεση Σωληνώσεων Συνεργασία με Spiral και Ευθύγραμμους Σωλήνες > Δημιουργία Δικτύου			
Characteristics:	ΜΟΥΦΑ : Ενώνει τις δύο άκρες σηλήνων ΚΑΜΠΥΛΗ 90° : Ενώνει και καμπυλώνει κατά 90° τη διαδρομή των σωλήνων ΣΤΗΡΙΓΜΑ : Στηρίζει τις διαδρομές του συστήματος των σωλήνων Πλαστικά εξαρτήματα σωλήνων. Ανθεκτικά – Μονωτικά Δεν διαδίδουν Φλόγα Σε περίπτωση πυρκαγιάς δεν εκπέμπουν Αλογόνα οξέα. Chlorine, Fluorine, Bromine, Iodine, Astatine			
UV Resistant	Solar UV radiation resistant			
Structural Material:	Τροποποιημένη Θερμοπλαστική Πολυολεφίνη			
IP Rate	Solid Protection	X5	Water Protection	X4
Temp. Range:	- 25 °C + 105 °C			
Electric Properties:	Dielectric Strength	2kv/15min	Insulation Resistance	>100MΩ
Color	BLACK			



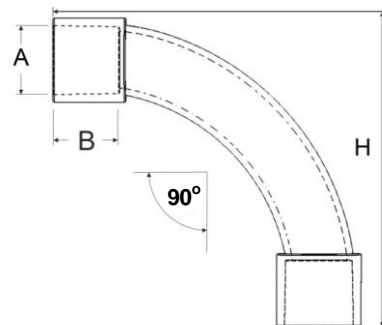
COUPLINGS- HF

TYPE:	16	20	25	32
CODE:	38-210 14-016	38-210 15-020	38-210 16-025	38-210 17-032
A / mm	60,3	69,5	78,9	88,5
B Od Ø / mm	21,2	24,4	29,9	36,3
D.Pipe Od Ø / mm	16	20	25	32
Packing/ pcs	100	100	100	50



BENDS 90° HF

TYPE:	16	20	25	32
CODE:	39-200 30-016	39-200 31-020	39-200 32-025	39-200 33-032
A.Pipe Od Ø / mm	16	20	25	32
B / mm	16	21,5	25,3	26,5
H / mm	70	90	114	131
Packing/ pcs	50	50	10	5



CLIPS SNAP

TYPE:	16	20	25	32
CODE:	34-210 10-016	34-210 11-020	34-210 12-025	34-210 13-032
A / mm	12,6	12,6	12,8	12,8
B / mm	26	30	35,3	41,9
C / mm	27,4	30	33,6	37,5
E / mm	11,2	11,8	12	12,1
D.Pipe Od Ø / mm	16	20	25	32
Packing/ pcs	50	50	50	10

