

ΕΞΑΡΤΗΜΑΤΑ ΣΥΝΔΕΣΗΣ & ΣΤΗΡΙΞΗΣ ΣΩΛΗΝΩΝ

ΜΗ ΑΛΟΓΟΝΟΥΧΑ HALOGEN Free

ΜΟΥΦΕΣ HF
RIGID

ΜΟΥΦΕΣ HF
SPIRAL

ΓΩΝΙΕΣ 90°
HF

ΣΤΥΠΙΟΘΛΗΠΤΗΣ
HF

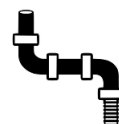
ΣΤΗΡΙΓΜΑ HF
ΚΟΥΜΠΩΤΟ

ΣΤΗΡΙΓΜΑ HF
ΩΜΕΓΑ



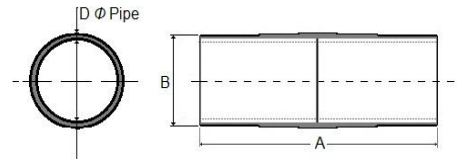
ΤΕΧΝΙΚΑ ΧΑΡΑΚΤΗΡΙΣΤΙΚΑ

Αναφορά:	LVD 2014/35/EU		
Οδηγίες & Πρότυπα:	EN 61386-1:2008 Διαχείριση Καλωδίων, Γενικές Προϋποθέσεις EN 61386-21:2004 + A11:2010 Συστήματα Άκαμπτων Αγωγών EN 61386-22:2004 + A11:2010 Συστήματα Ημιάκαμπτων Αγωγών EN 60529 Βαθμός Προστασίας IP		
Πυκνότητα Καπνού:	DIN EN 61034-2 (VDE0482-1034-2)2014-11:EN 61034-2:2005+A1:2013		
Οξύτητα:	DIN EN 60754-2 (VDE 0482-754-2) : 2015-08 EN 60754-2:2014		
Ποσότητα Αέριου Αλογονούχου Οξέος:	DIN EN 60754-1 (VDE 0482-754-1) : 2015-08 EN 60754-1:2014		
Εφαρμογές	Εσωτερική & Εξωτερική Χρήση		
Εγκαταστάσεις	Στήριξη, Σύνδεση Σωληνώσεων Οικιακές και Βιομηχανικές Εξωτερικές Ηλεκτρ. Εγκαταστάσεις Επιτοίχιες - Κίνησης - Φωτισμού		
Χαρακτηριστικά:	Συνεργάζονται με Spiral και Ευθύγραμμους Σωλήνες Δημιουργία Δικτύου Δεν διαδίδουν Φλόγα, Αυτοσβηνόμενα - (FR-SE) Σε περίπτωση πυρκαγιάς δεν εκπέμπουν Αλογόνα οξέα. (Chlorine, Fluorine, Bromine, Iodine, Astatine)		
Υλικό Κατασκευής:	Τροποποιημένη Θερμοπλαστική Πολυολεφίνη		
Βαθμός Στεγανότητας IP	ΠΡΟΣΤΑΣΙΑ ΣΤΕΡΕΑ	X5	ΠΡΟΣΤΑΣΙΑ ΥΓΡΑ X4
Εύρος Θερμοκρασίας:	- 25 °C		
	+ 105 °C		
Ηλεκτρικές Ιδιότητες:	Διηλεκτρική Αντοχή:	2kv/15min	Αντοχή Μόνωσης: >100ΜΩ
Χρώμα / διαθέσιμο:	Γκρι (RAL 7035)		

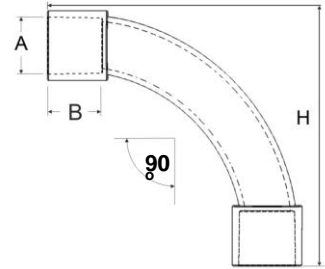


ΜΟΥΦΕΣ - HF

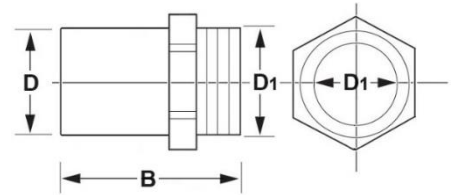
ΤΥΠΟΣ:	RIGID 16	RIGID 20	RIGID 25	RIGID 32
ΚΩΔΙΚΟΣ: 38-200	30-016	31-020	32-025	33-032
ΤΥΠΟΣ:	SPIRAL 16	SPIRAL 20	SPIRAL 25	SPIRAL32
ΚΩΔΙΚΟΣ: 38-200	20-016	21-020	22-025	23-032
A / mm	60,3	69,5	78,9	88,5
Εξωτερική Ø B / mm	21,2	24,4	29,9	36,3
D Ø Pipe / mm	16	20	25	32
Συσκευασία / pcs	50	50	50	10


ΓΩΝΙΕΣ 90° HF

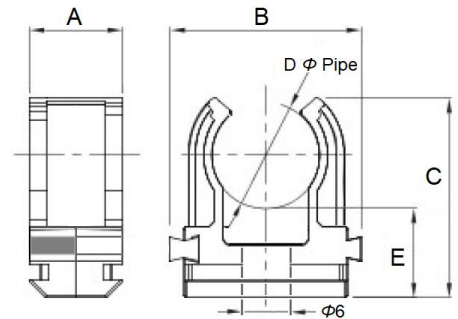
ΤΥΠΟΣ:	16	20	25	32
ΚΩΔΙΚΟΣ: 39-200	20-016	21-020	22-025	23-032
A / mm	16	20	25	32
B / mm	16	21,5	25,3	26,5
H / mm	70	90	114	131
Συσκευασία / pcs	50	50	10	5


ΣΤΥΠΙΟΘΛΗΠΤΕΣ HF Κουτί > Σωλήνα

ΤΥΠΟΣ:	16	20	25	32
ΚΩΔΙΚΟΣ: 33-200	30-016	31-020	32-025	34-032
B / mm	16	20	25	32
D Ø Σωλήνα / mm	16	20	25	32
D ₁ / mm	M16	M20	M25	M32
Ø Κουτιού / mm	23	23	29	37
Συσκευασία / pcs	10	10	10	10


ΚΟΥΜΠΩΤΑ ΣΤΗΡΙΓΜΑΤΑ HF

ΤΥΠΟΣ :	16	20	25	32	40	50
ΚΩΔΙΚΟΣ: 34-211	01-016	02-020	03-025	04-032	05-040	06-050
A / mm	12,6	12,6	12,8	12,8	12,8	12,7
B / mm	26	30	35,3	41,9	50,3	61,8
C / mm	27,4	30	33,6	37,5	43,7	51
D Ø Σωλήνα / mm	16	20	25	32	40	50
E / mm	11,2	11,8	12	12,1	12,1	13
Συσκευασία / pcs	100	100	100	100	50	50


ΩΜΕΓΑ ΣΤΗΡΙΓΜΑΤΑ HF

ΤΥΠΟΣ:	16	20	25	32
ΚΩΔΙΚΟΣ: 41-200	01-016	02-020	03-025	04-032
A / mm	13,7	13,6	12,9	14,2
B / mm	32,4	39,2	41,4	51,2
C / mm	27,5	31,7	37,4	45,4
D Ø Σωλήνα / mm	16	20	25	32
Συσκευασία / pcs	100	100	50	50

