



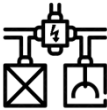
ΤΕΤΡΑΓΩΝΑ ΒΙΔΩΤΟ ΚΑΠΑΚΙ IP55
JUNCTION SCREW-ON LID IP55
150x110 HF



ΤΕΤΡΑΓΩΝΑ ΒΙΔΩΤΟ ΚΑΠΑΚΙ IP55
JUNCTION SCREW-ON LID IP55
100x100 MS HF

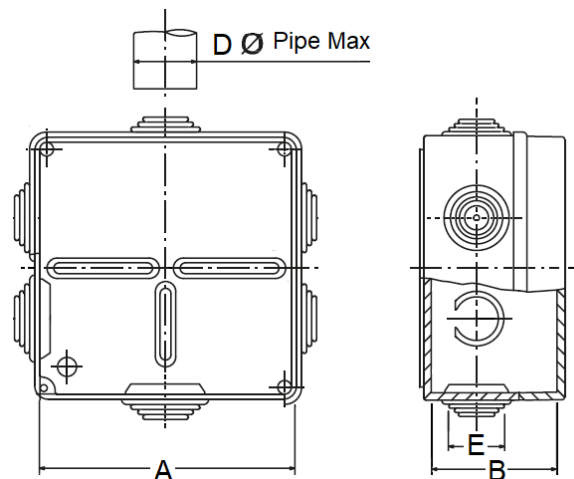
TECHNICAL DATA SHEET

Directive	LVD 2014/35/EU		
Standards	EN 60670-1:2005+A1:2013 Boxes and Enclosures, Electrical Installations EN 60529 Degrees of Protection , Enclosures, IP Rate		
Halogen Acid Amount	EN 61034-2 :2005+A1:2013+AMD2:2019 EN 60754-1 :2014+A1:2020 - EN 60754-2 :2014+A1: 2020		
Applications	Εξωτερική, Εσωτερική	Outdoor, Indoor	
	Οικιακές, Βιομηχανικές, Επαγγελματικές Ηλεκτρολογικές Εγκαταστάσεις Residential, Industrial, Professional Electrical Installations		
Installations	Επιτοίχιες Εξωτερικές Ηλεκτρολογικές Εγκαταστάσεις Exposed Wiring, Junction, Extension, Lighting, Power, Automation, Telecom		
	Εφαρμογές καλωδιώσεων Κίνησης, Φωτισμού, Παροχών, Telecom, CCTV		
Characteristics	Πλαστικό ανθεκτικό κουτί Διακλαδώσεων με Βιδωτό καπάκι Plastic Shockproof Junction box with Screwed-On Lid		
	Με Εύκαμπτες τάπες εισόδου Σωληνώσεων, Εξαρτημάτων, Καλωδίων. With flexible Glands, entries for Accessories - Conduits – Cables		
	Material		
Specifications	IP Rate	55	
	Glow Wire Test	650 °C	
	UV Resistance	R	
	Chemicals Resistance	R	
	Dielectric Strength	400V	
	Temperature range	-25 °C	+90 °C
	Color	Grey	Ral 7035



ΤΕΤΡΑΓΩΝΑ ΒΙΔΩΤΟ ΚΑΠΑΚΙ IP55
SQUARE SCREWED-ON LID IP55
100x100 MS HF

TYPE	100x100 MS HF
CODE	32-21074-100
A.In _mm	100
B.In _mm	50
D - Pipe Entries ODØ _mm	16/20/25
E - Box Hole Ø _mm	29
COLOR	Grey
PACKING/Carton Box_pcs	60
LID Screws Type	INOX


ΤΕΤΡΑΓΩΝΑ ΒΙΔΩΤΟ ΚΑΠΑΚΙ IP55
SQUARE SCREWED-ON LID IP55
150x110 HF

TYPE	150x110 HF
CODE	32-21077-150
A.In _mm	150
B.In _mm	110
C.In _mm	70
D - Pipe Entries ODØ _mm	16/20/25
E - Box Hole Ø _mm	29
COLOR	Grey
PACKING/Carton Box_pcs	24
LID Screws Type	Plastic

